

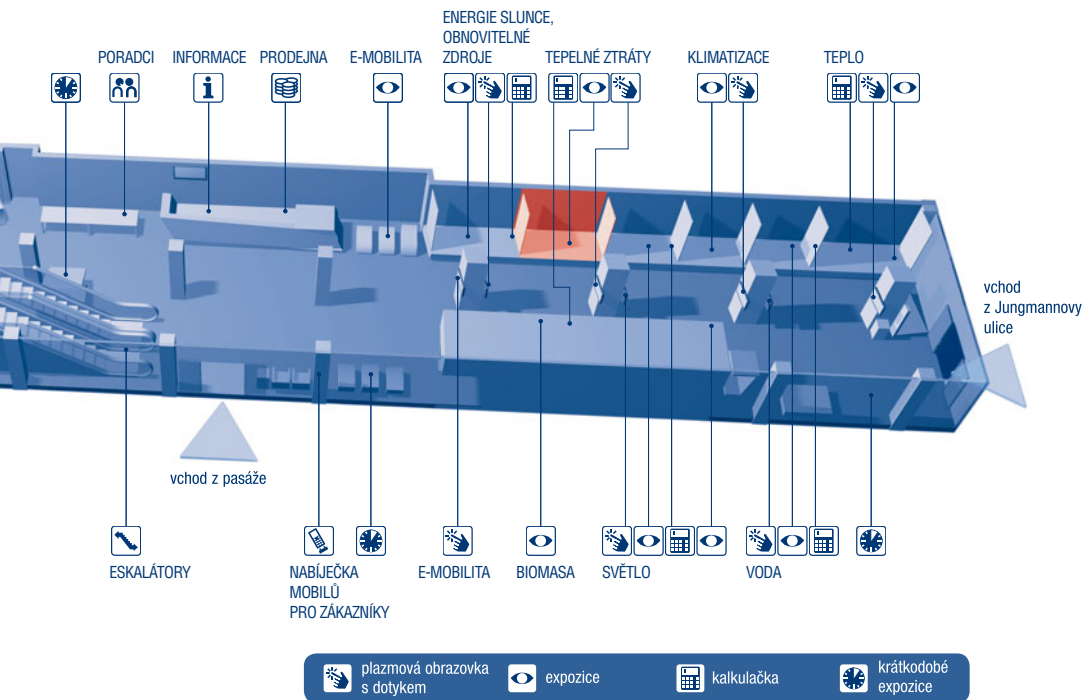


Okna
Průvodce expozicí

PRE



Centrum energetického poradenství PRE (orientační mapa)



Publikaci vydala pro svoje zákazníky
Pražská energetika, a. s.,
Na Hroudě 1492/4, 100 05 Praha 10
Zákaznická linka PRE – tel.: 267 055 555 • www.pre.cz

PRE

Grafické zpracování: Studio FTG
Texty: Centrum energetického poradenství PRE
Fotografie: PRE, REHAU

Vyšlo v Praze v prosinci 2010.



Okna patří k nezbytným součástem budovy a jejich vlastnosti významným způsobem ovlivňují kvalitu a komfort bydlení. V dnešní době je na trhu velké množství prodejců nabízejících různé druhy oken z odlišných profilů a s použitím různých komponentů.

V Centru energetického poradenství PRE, v sekci Tepelné ztráty, je instalovaná stálá expozice okenních systémů, ve které naleznete vzorky plastových, dřevěných i hliníkových oken v řezu. Pro snadnější orientaci jsme připravili tuto publikaci s fotografiemi vystavených exponátů, legendami a detailními popisy.

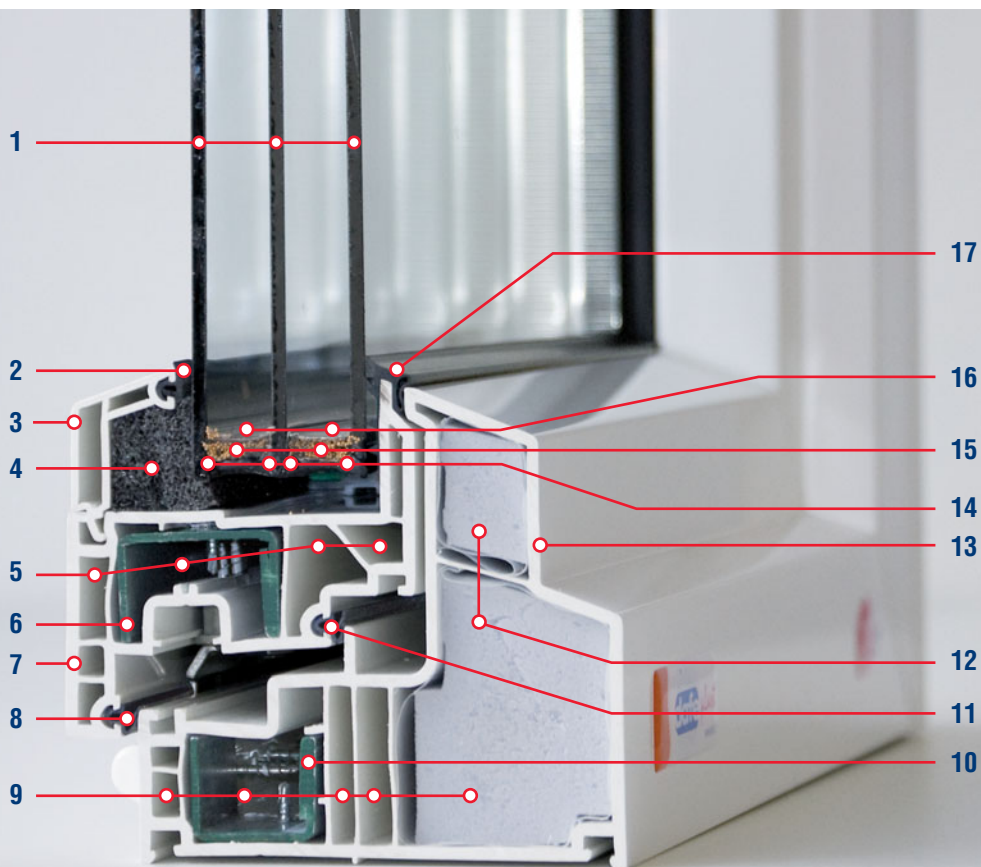
V bohaté nabídce oken na trhu se zákazník těžko orientuje a neví, jaký druh oken a podle čeho si má vybrat. Jaké je optimální řešení při jejich výběru a na co je třeba dát si pozor? Nejen na tyto otázky naleznete odpovědi v publikaci Výměna oken, která je zdarma k dispozici v našem Centru.



Výměna oken
Rady, tipy, informace

 Energetický
poradce PRE

PRE



- | | | | |
|---|-------------------------|----|---|
| 1 | Izolační trojsklo | 10 | Ocelová výztuha rámu |
| 2 | Zasklívací těsnění | 11 | Středové těsnění |
| 3 | Zasklívací lišta | 12 | Tepelněizolační klíny |
| 4 | Tepelněizolační klín | 13 | Rám okna |
| 5 | 4komorový okenní profil | 14 | Trvale pružný tmel |
| 6 | Ocelová výztuha křídla | 15 | Molekulové síto (vysoušecí prostředek – eliminuje vlhkost v meziprostorech) |
| 7 | Křídlo okna | 16 | Distanční rámeček |
| 8 | Vnitřní těsnění | 17 | Venkovní těsnění |
| 9 | 5komorový rámový profil | | |



Název: CLIMA-DESIGN 120 – 5K

Výrobce: **REHAU**

Materiál: **plastové okno**

Součinitel tepelného prostupu sklem U_g : 0,32–0,7 W/m²K

Součinitel tepelného prostupu rámem U_f : 0,71 W/m²K

Součinitel tepelného prostupu oknem U_w : 0,42–0,8 W/m²K

Konstrukční hloubka: 120 mm

Počet komor: 5 / izolační klíny

Odolnost proti vloupání: do třídy 2

Zvuková izolace: do třídy 4

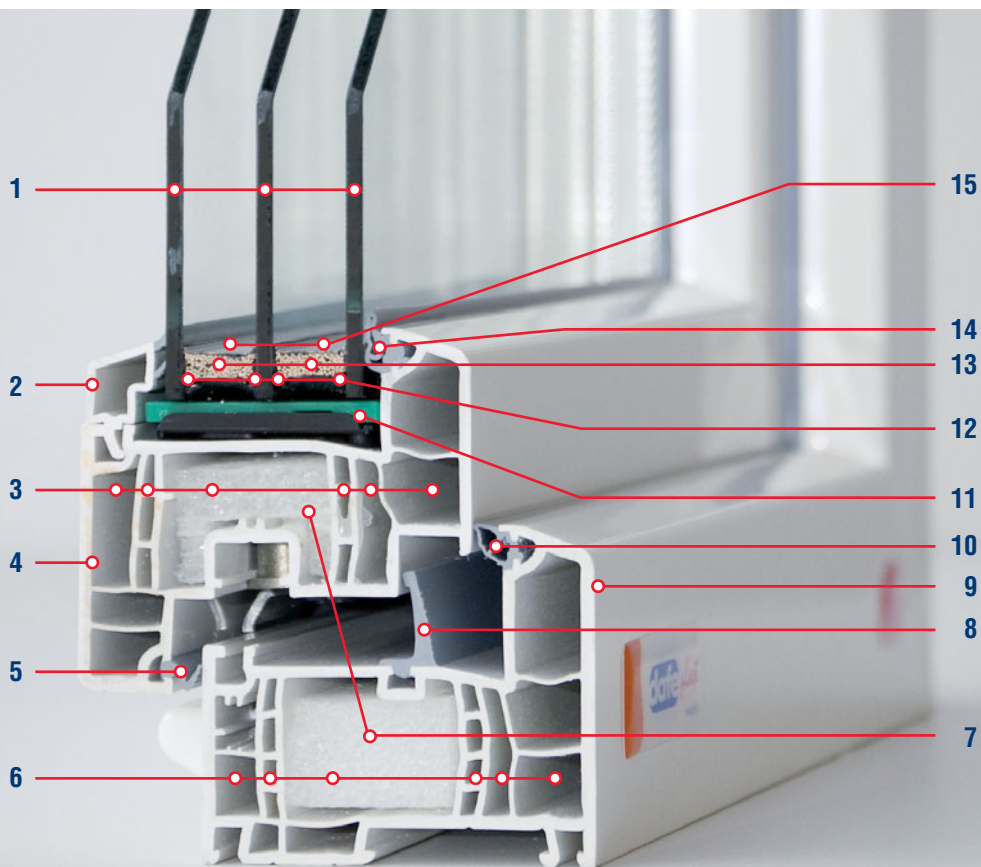
Povrchová úprava: vysoce jakostní, hladká, lehce udržovatelná

Poznámky:

- certifikováno pro pasivní domy
- izolační klíny bez obsahu chloru

Pro tento systém je charakteristický speciální tvar rámového profilu. Promyšlené konstrukční detaily oken pro pasivní domy systému REHAU Clima-Design jsou založeny na důsledném dodržení optimálních tepelněizolačních vlastností. Vícekomorová technologie slouží jako izolační prvek. Rovněž tak působí i konstrukční hloubka 120 mm, která vytváří dostatečnou bariéru mezi teplým vnitřním prostorem a vnějším chladným vzduchem. Izolační klíny bez obsahu chlóru doplňují vysoké tepelněizolační vlastnosti paketu.

Výsledkem je výborná ochrana před větrem a zimou. Se zasklívací jednotkou Heat mirror double lze dosáhnout minimálních hodnot U_w . Přes vysoké požadavky na izolaci se podařilo dosáhnout estetického vzhledu tradičního okna.



- | | | | |
|---|---------------------------------------|----|---|
| 1 | Izolační trojsklo | 9 | Rám okna (bez přidavného armování) |
| 2 | Zasklívací lišta | 10 | Venkovní těsnění |
| 3 | 6komorový okenní profil | 11 | Zasklívací podložka |
| 4 | Křídlo okna (bez přidavného armování) | 12 | Trvale pružný tmel |
| 5 | Vnitřní těsnění | 13 | Molekulové síto (vysoušecí prostředek – eliminuje vlhkost v meziprostorech) |
| 6 | 6komorový rámový profil | 14 | Zasklívací těsnění |
| 7 | Tepelněizolační klíny | 15 | Distanční rámeček |
| 8 | Středové těsnění | | |



Název: GENEÓ® 86 – 6K

Výrobce: REHAU

Materiál: **plastové okno**

Součinitel tepelného prostupu sklem U_g : 0,5–1,1 W/m²K

Součinitel tepelného prostupu rámem U_f : 0,85 W/m²K

Součinitel tepelného prostupu oknem U_w : 0,6–0,9 W/m²K

Konstrukční hloubka: 86 mm

Počet komor: 6 / možnost izolačních klínů

Odolnost proti vloupání: do třídy 3

Zvuková izolace: do třídy 5

Povrchová úprava: jakostní, hladká, uzavřená, snadná údržba

Poznámky:

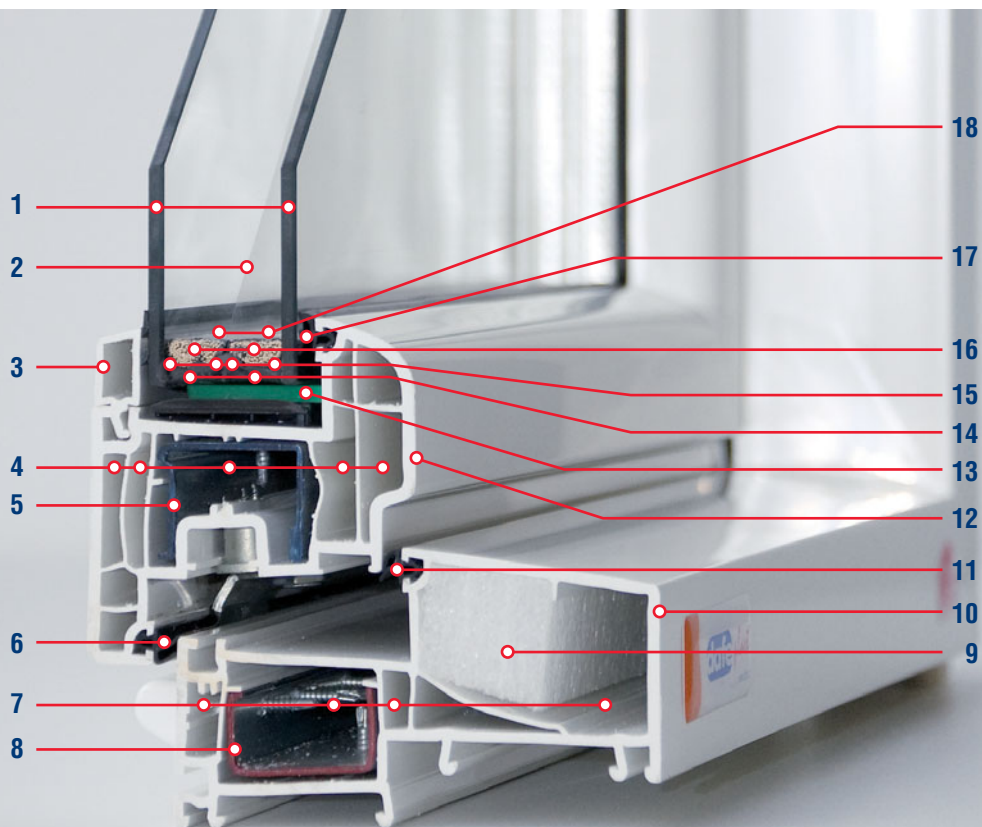
- ideální pro energeticky úsporné domy
- pro zlepšení energetické bilance rekonstrukcí
- velký výběr barev
- pro nejvyšší standard v bytové výstavbě
- pro okna a balkónové dveře
- nová konstrukce a technologie

Okna z profilů GENEÓ® mají vynikající izolační vlastnosti, které výrazně sníží spotřebu energie na vytápění. Jedinečná stabilita umožňuje vytvořit úzký tvar profilů a díky tomu také větší plochy skel. Lze tak získat více tepelné energie ze slunečního záření (tepelné zisky).

Jedná se o ultrastabilní okenní profil bez ocelové výztuže. Díky vysoce technicky vyspělému materiálu RAU-FIPRO® zaručují tato okna nejvyšší tepelnou izolaci i při nízké pohledové výšce od 115 mm (hodnota součinitele tepelného prostupu až do úrovně $U_f = 0,85$ W/m²K). Použitím odpovídajících skel jsou okna z profilů GENEÓ® vhodná pro nízkoenergetické domy. Pro zachování obvyklých statických vlastností není nutné používat žádné přídatné armování. Progressivní konstrukční hloubka 86 mm a 6komorová technologie zajišťují vynikající tepelnou a hlukovou izolaci.



BRILLANT-DESIGN 115 – 4K



- | | | | |
|---|--|----|---|
| 1 | Izolační dvojsklo | 10 | Rám okna |
| 2 | HEAT MIRROR (fólie napnutá uvnitř izolačního dvojskla) | 11 | Venkovní těsnění |
| 3 | Zasklívací lišta | 12 | Křídlo okna |
| 4 | 5komorový okenní profil | 13 | Zasklívací podložka |
| 5 | Ocelová výztuha křídla | 14 | Trvale pružný vulkanizující tmel |
| 6 | Vnitřní těsnění | 15 | Trvale pružný tmel |
| 7 | 4komorový rámový profil | 16 | Molekulové síto (vysoušecí prostředek – eliminuje vlhkost v meziprostorech) |
| 8 | Ocelová výztuha rámu | 17 | Zasklívací těsnění |
| 9 | Tepelněizolační klín | 18 | Distanční rámeček |



Název: BRILLANT-DESIGN 115 – 4K

Výrobce: **REHAU**

Materiál: **plastové okno**

Součinitel tepelného prostupu sklem U_g : 0,6–1,1 W/m²K

Součinitel tepelného prostupu rámem U_f : 0,9 W/m²K

Součinitel tepelného prostupu oknem U_w : 0,7–1,2 W/m²K

Konstrukční hloubka: 115 mm

Počet komor: 4 / izolační klíny

Odolnost proti vloupání: do třídy 2

Zvuková izolace: do třídy 4

Těsnost proti dešti hnanému větrem: do třídy 9A

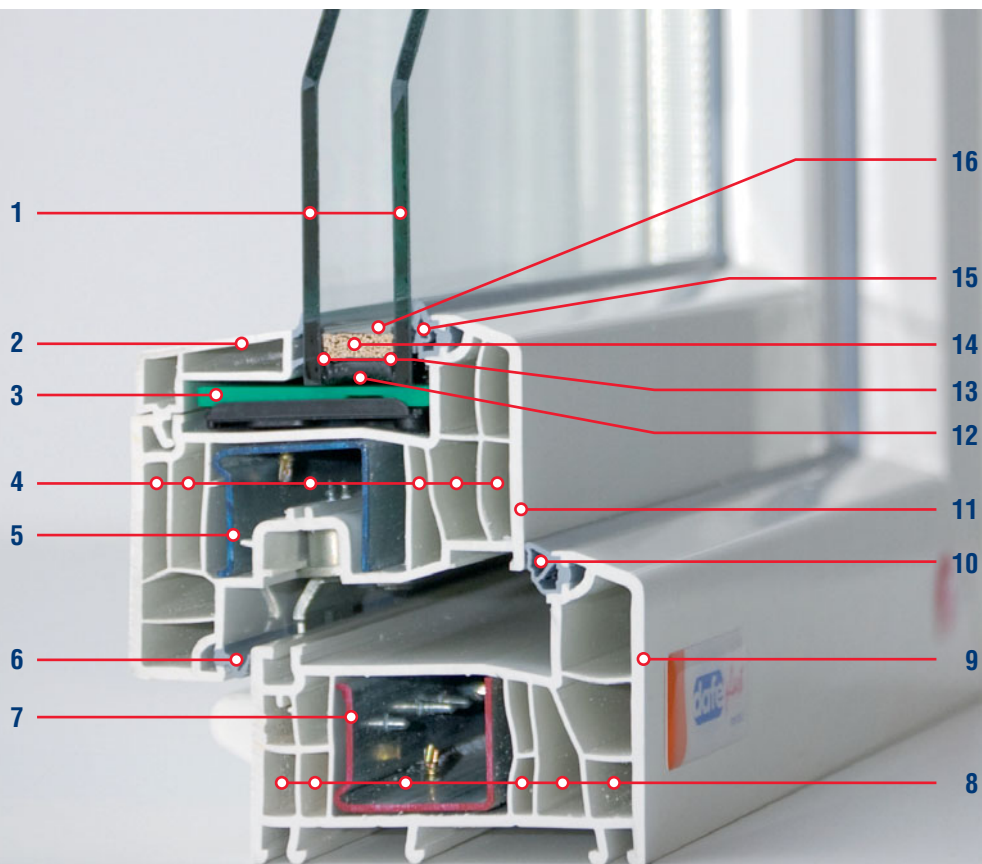
Povrchová úprava: vysoce jakostní, hladká, lehce udržovatelná

Poznámky:

- infiltrace bez ztráty tepelné a zvukové izolace
- patentovaný způsob infiltrace
- tloušťka výplně do 44 mm
- také včetně rolet REHAU Comfort-Design
- sanace panelových domů a zejména školských zařízení

Tento konstrukční systém zajišťuje infiltraci s využitím částečné tepelné ztráty (vedením tepla v profilu), která uniká konstrukcemi obvodového pláště a rámovými profily. Toto teplo se využívá k částečnému přehřívání vzduchu, který vstupuje do interiéru a má zajišťovat dílčí minimální hygienickou výměnu vzduchu vnitřního prostředí. Nová konstrukce rámového profilu je vhodná nejen pro sanace panelových domů, která spolehlivě vyhoví celému souboru požadavků, jejichž souběžné splnění běžné systémy neumožňují, ale i pro řadu sanovaných veřejných budov s jasnými požadavky na zajištění výměny vzduchu.

Systém infiltrace má evropský patent EP PCT / EP 02/09622 a je certifikován pro ČR. Z klimaboxu vystupuje vzduch s příznivou teplotou i při extrémně nízkých venkovních teplotách. Základní nastavení objemu vzduchu se provádí ve vztahu k velikosti místnosti a umístění okna na fasádě. Zajištění stálé výměny vzduchu je s minimálním vlivem lidského faktoru. Uživatel si může pouze nastavit množství přiváděného vzduchu o objemu 40 nebo 100 %. Vnitřní povrchové teploty rámu splňují požadavky nového znění tepelnětechnické normy ČSN 730540-2 s výraznou rezervou. Okna mají nulový úbytek parametru R_{w} , a to i při vysokých nárocích na útlum hluku okny. To vše konstrukcí profilu rámu konstrukční hloubky 115 mm s částečně izolovanou předkomorou a s profilem křídla systému REHAU Brillant-Design (5komorová konstrukce).



- | | | | |
|---|-------------------------|----|---|
| 1 | Izolační dvojsklo | 10 | Venkovní těsnění |
| 2 | Zasklívací lišta | 11 | Křídlo okna |
| 3 | Zasklívací podložka | 12 | Trvale pružný vulkanizující tmel |
| 4 | 6komorový okenní profil | 13 | Trvale pružný tmel |
| 5 | Ocelová výztuha křídla | 14 | Molekulové síto (vysoušecí prostředek – eliminuje vlhkost v meziprostorech) |
| 6 | Vnitřní těsnění | 15 | Zasklívací těsnění |
| 7 | Ocelová výztuha rámu | 16 | Distanční rámeček |
| 8 | 6komorový rámový profil | | |
| 9 | Rám okna | | |



Název: EURO 86 – 6K

Výrobce: **REHAU**

Materiál: **plastové okno**

Součinitel tepelného prostupu sklem U_g : 0,6–1,1 W/m²K

Součinitel tepelného prostupu rámem U_f : 1,1 W/m²K

Součinitel tepelného prostupu oknem U_w : 0,7–1,1 W/m²K

Konstrukční hloubka: 86 mm

Počet komor: 6

Odolnost proti vloupání: do třídy 2

Zvuková izolace: do třídy 4

Povrchová úprava: vysoce jakostní, vysoký stupeň lesku, hladká, lehce udržovatelná

Poznámky:

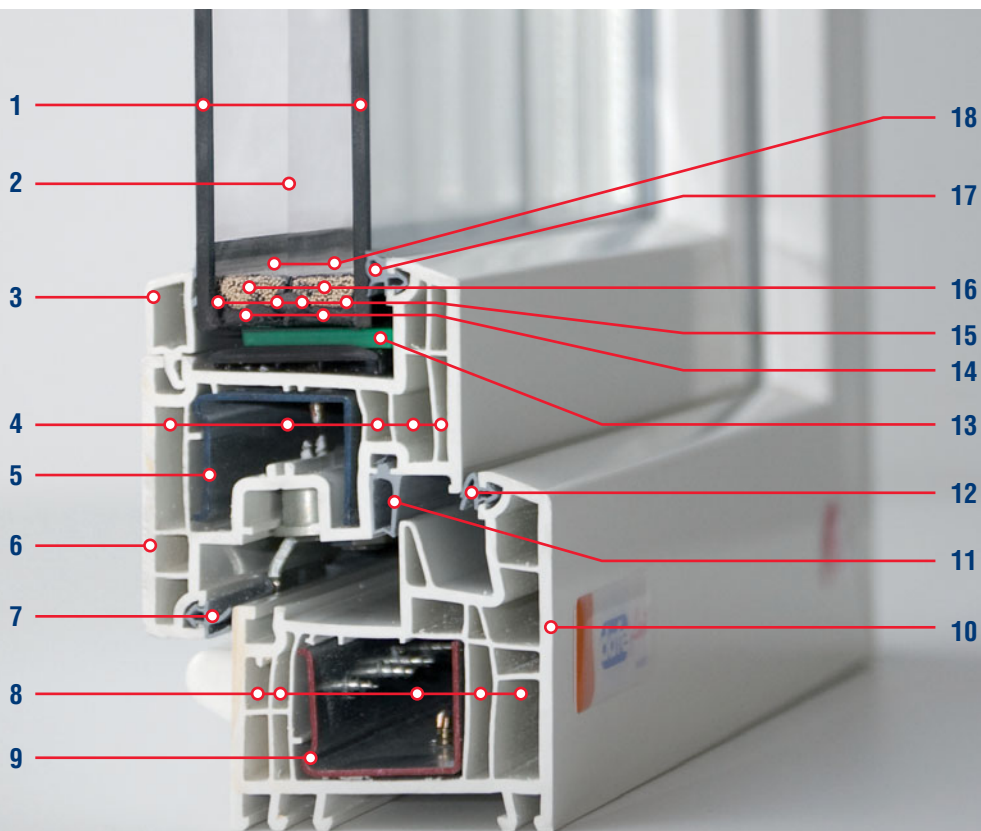
- plní nároky na úspory energií
- vhodné pro rekonstrukce bytových domů
- pro okna a balkónové dveře

Tento okenní systém je vhodnou kombinací vlastností, pokud požadujete kvalitní tepelnou a zvukovou izolaci, odolnost proti vloupání, jednoduchou údržbu a moderní design.

Velká konstrukční hloubka 86 mm umožňuje použití i trojskel se všemi efektivními izolačními vlastnostmi. Vícekomorová konstrukce profilu doplněná o efektivní zasklívací jednotku může dosahovat hodnot U_w celého okna až 1,1 W/m²K. Progresivní konstrukční hloubka 86 mm a 6komorová technologie zajistí vynikající tepelnou a hlukovou izolaci.



BRILLANT-DESIGN 70 – 5K



- | | | | |
|---|--|----|---|
| 1 | Izolační dvojsklo | 10 | Rám okna |
| 2 | HEAT MIRROR (fólie napnutá uvnitř izolačního dvojskla) | 11 | Středové těsnění |
| 3 | Zasklívací lišta | 12 | Venkovní těsnění |
| 4 | 5komorový okenní profil | 13 | Zasklívací podložka |
| 5 | Ocelová výztuha křídla | 14 | Trvale pružný vulkanizující tmel |
| 6 | Křídlo okna | 15 | Trvale pružný tmel |
| 7 | Vnitřní těsnění | 16 | Molekulové síto (vysoušecí prostředek – eliminuje vlhkost v meziprostorech) |
| 8 | 5komorový rámový profil | 17 | Zasklívací těsnění |
| 9 | Ocelová výztuha rámu | 18 | Distanční rámeček |



Název: BRILLANT-DESIGN 70 – 5K

Výrobce: **REHAU**

Materiál: **plastové okno**

Součinitel tepelného prostupu sklem U_g : 0,6–1,1 W/m²K

Součinitel tepelného prostupu rámem U_f : 1,2 W/m²K

Součinitel tepelného prostupu oknem U_w : 0,7–1,2 W/m²K

Konstrukční hloubka: 70 mm

Počet komor: 5

Odolnost proti vloupání: do třídy 3

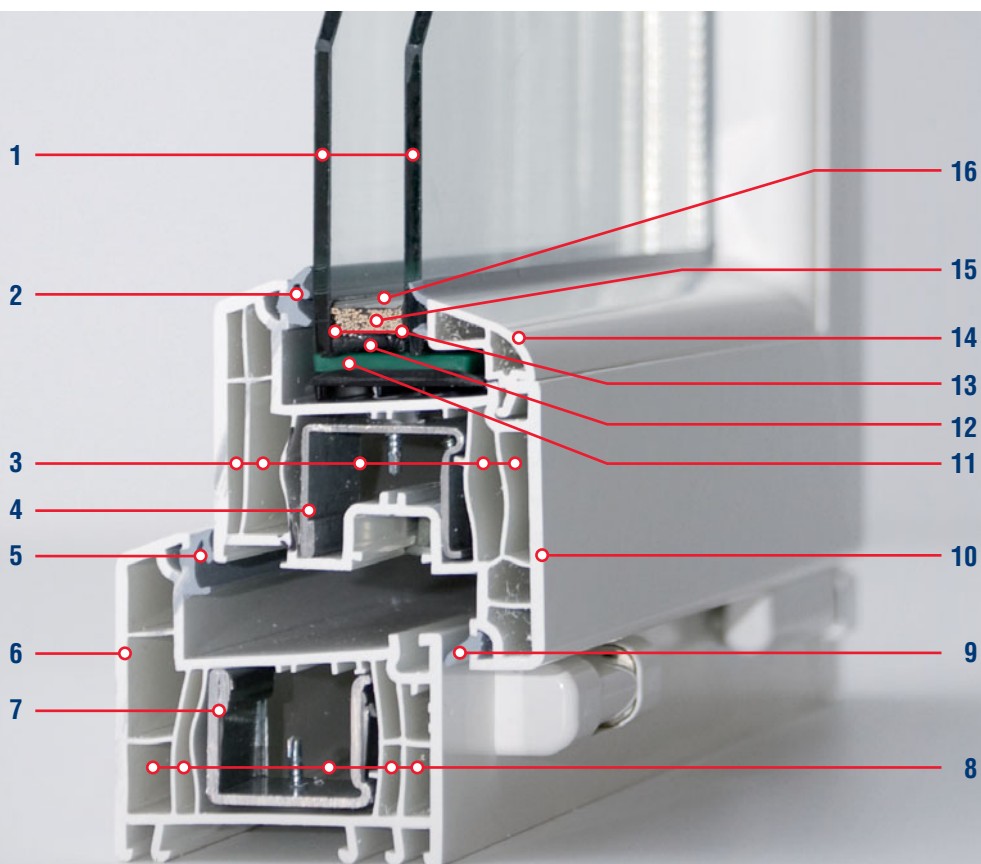
Zvuková izolace: do třídy 5

Povrchová úprava: vysoce jakostní, hladká, lehce udržovatelná

Poznámky:

- ideální pro rekonstrukce, rodinné domy, nové bytové domy
- velký výběr barev
- pro okna a balkónové dveře
- pro vyšší standard v bytové výstavbě
- také včetně rolet REHAU Comfort-Design

Okna systému REHAU Brillant-Design se vyznačují vynikající tepelnou izolací. Mají konstrukční hloubku 70 mm a dvě těsnící roviny, které zamezují průniku zimy, průvanu, prachu a vlhkosti. Systém pěti komor navíc vytváří zvýšenou izolační bariéru mezi nízkou vnější teplotou a teplým vnitřním prostorem. Výsledkem je vynikající hodnota koeficientu tepelného prostupu. Tato okna jsou ideální nejen pro novostavby s nízkou energetickou náročností, ale i pro zlepšení energetické bilance u rekonstrukcí – pro snížení nákladů na topení.



- | | | | |
|---|-------------------------|----|---|
| 1 | Izolační dvojsklo | 10 | Křídlo okna |
| 2 | Zasklívací těsnění | 11 | Zasklívací podložka |
| 3 | 5komorový okenní profil | 12 | Trvale pružný vulkanizující tmel |
| 4 | Ocelová výztuha křídla | 13 | Trvale pružný tmel |
| 5 | Venkovní těsnění | 14 | Zasklívací lišta |
| 6 | Rám okna | 15 | Molekulové síto (vysoušecí prostředek – eliminuje vlhkost v meziprostorech) |
| 7 | Ocelová výztuha rámu | 16 | Distanční rámeček |
| 8 | 5komorový rámový profil | | |
| 9 | Vnitřní těsnění | | |



Název: EURO 70 – 5K

Výrobce: **REHAU**

Materiál: **plastové okno**

Součinitel tepelného prostupu sklem U_g : 0,7–1,1 W/m²K

Součinitel tepelného prostupu rámem U_f : 1,2 W/m²K

Součinitel tepelného prostupu oknem U_w : 0,8–1,2 W/m²K

Konstrukční hloubka: 70 mm

Počet komor: 5

Odolnost proti vloupání: do třídy 2

Zvuková izolace: do třídy 4

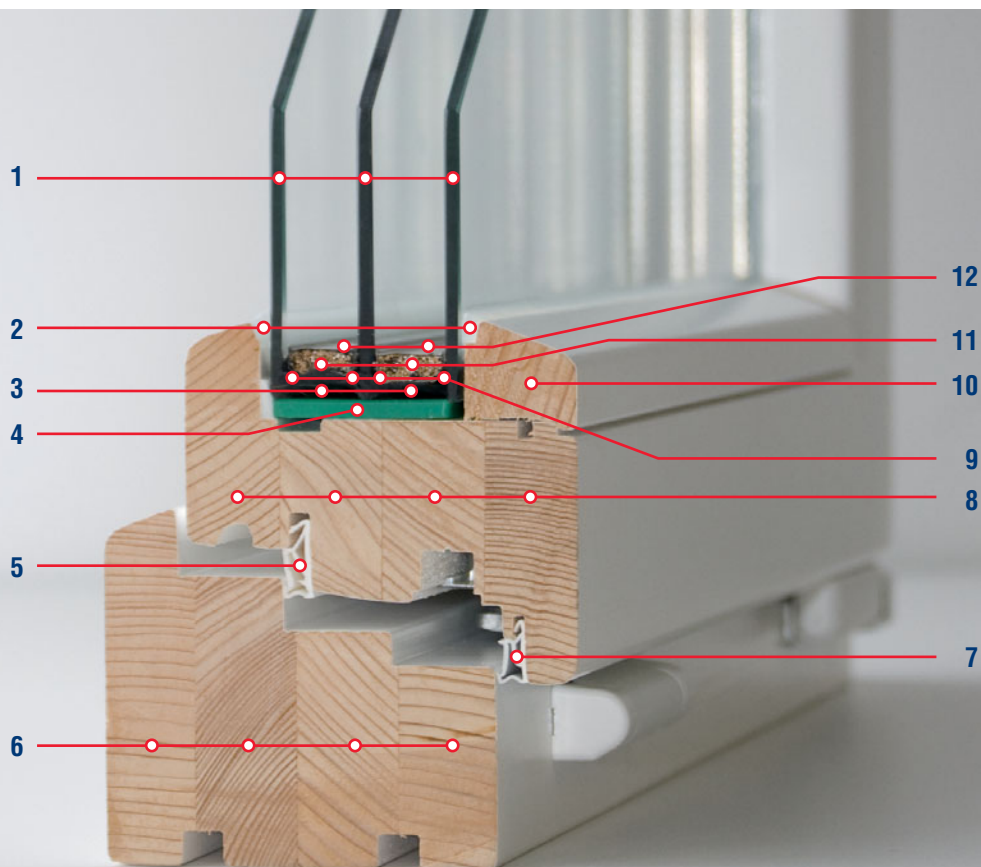
Povrchová úprava: jakostní, hladká, uzavřená, snadná údržba

Poznámky:

- ideální pro sanaci panelových domů
- splní nároky na úsporu tepla
- certifikováno pro EU
- také včetně rolet REHAU Comfort-Design
- pro okna a balkónové dveře

Tento systém je vhodný pro ty, kdo hledají přijatelné finanční náklady a dobré parametry nejen v oblasti tepelných úspor.

Okna a balkónové dveře profilového systému EURO 70 – 5K splňují parametry požadované tepelnětechnickými normami s dostatečnou rezervou a pořizovací ceny jsou příznivé. Okenní výplně lze osadit sestavou skel s vysokými tepelnětechnickými parametry (trojsklo, HEAT MIRROR) nebo akustickými vlastnostmi na úrovni až $R_w = 40$ dB. Systém využívá celé palety doplňkových profilů řady 70 mm. Profily jsou opatřeny naextrudovaným těsněním módní šedé barvy, která dodává specifický vzhled různě tvarovaným profilům křídla. Progressivní konstrukční hloubka 70 mm a 5komorová technologie zajistí optimální tepelnou izolaci.



- | | | | |
|---|--|----|---|
| 1 | Izolační trojsklo | 7 | Vnitřní těsnění |
| 2 | Interiérové a exteriérové zasklívací těsnění (silikonový tmel) | 8 | 4vrstvý eurohranol (křídlo) |
| 3 | Trvale pružný vulkanizující tmel | 9 | Trvale pružný tmel |
| 4 | Zasklívací podložka | 10 | Zasklívací lišta |
| 5 | Venkovní těsnění | 11 | Molekulové síto (vysoušecí prostředek – eliminuje vlhkost v meziprostorech) |
| 6 | 4vrstvý eurohranol (rám) | 12 | Distanční rámeček |



Název: REAL PLUS EURO 92

Výrobce: **DECp**

Materiál: **dřevěné okno**

Součinitel tepelného prostupu sklem U_g : 0,5–1,1 W/m²K

Součinitel tepelného prostupu rámem U_f : 1,2 W/m²K

Součinitel tepelného prostupu oknem U_w : 0,7–0,9 W/m²K

Konstrukční hloubka: 92 mm

Odolnost proti vloupání: do třídy 3

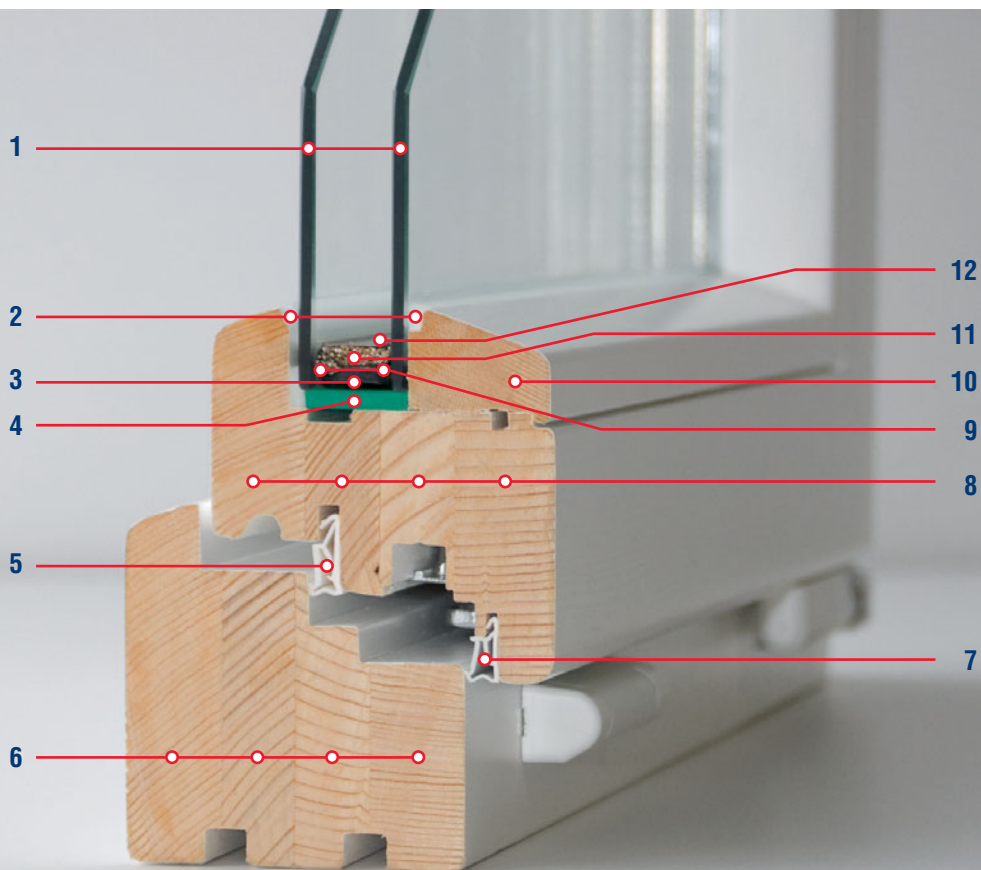
Povrchová úprava: široká škála lazur a barev

Poznámky:

- vhodné pro energeticky úsporné domy
- pro zlepšení energetické bilance
- dokonalá povrchová úprava
- pro vysoký standard v bytové výstavbě
- pro okna a balkónové dveře

Dřevěná okna Real Plus Euro 92 jsou vhodná do rodinných energeticky úsporných domů. Nabízejí elegantní zaoblené tvary s funkční a estetickou okapnicí a stavební hloubku 92 mm. Mají dvojitě celoobvodové těsnění, jehož barva je přizpůsobena barvě okna. Šířka zasklení až do 54 mm umožňuje použití speciálních skel (protihlukové, izolační, bezpečnostní a trojskla s meziskelní žaluzií).

Okna mohou být navíc vybavena kováním, které umožňuje konstrukci až do velikosti plochy 3,4 m², s hmotností křídla až 180 kg a s bezpečnostní pojistkou, která se dají otevírat i sklápět. Díky tomuto kování a robustní konstrukci okenních rámu a křidel lze vyrábět velká okna pro moderní stavby podle nejnáročnějších požadavků projektantů a architektů.



- | | | | |
|---|--|----|---|
| 1 | Izolační dvojsklo | 7 | Vnitřní těsnění |
| 2 | Interiérové a exteriérové zasklívací těsnění (silikonový tmel) | 8 | 4vrstvý eurohranol (křídlo) |
| 3 | Trvale pružný vulkanizující tmel | 9 | Trvale pružný tmel |
| 4 | Zasklívací podložka | 10 | Zasklívací lišta |
| 5 | Venkovní těsnění | 11 | Molekulové síto (vysoušecí prostředek – eliminuje vlhkost v meziprostorech) |
| 6 | 4vrstvý eurohranol (rám) | 12 | Distanční rámeček |



Název: REAL EURO 78

Výrobce: **DECp**

Materiál: **dřevěné okno**

Součinitel tepelného prostupu sklem U_g : 0,8–1,2 W/m²K

Součinitel tepelného prostupu rámem U_f : 1,4 W/m²K

Součinitel tepelného prostupu oknem U_w : 0,9–1,4 W/m²K

Konstrukční hloubka: 78 mm

Odolnost proti vloupání: do třídy 3

Povrchová úprava: široká škála lazur a barev

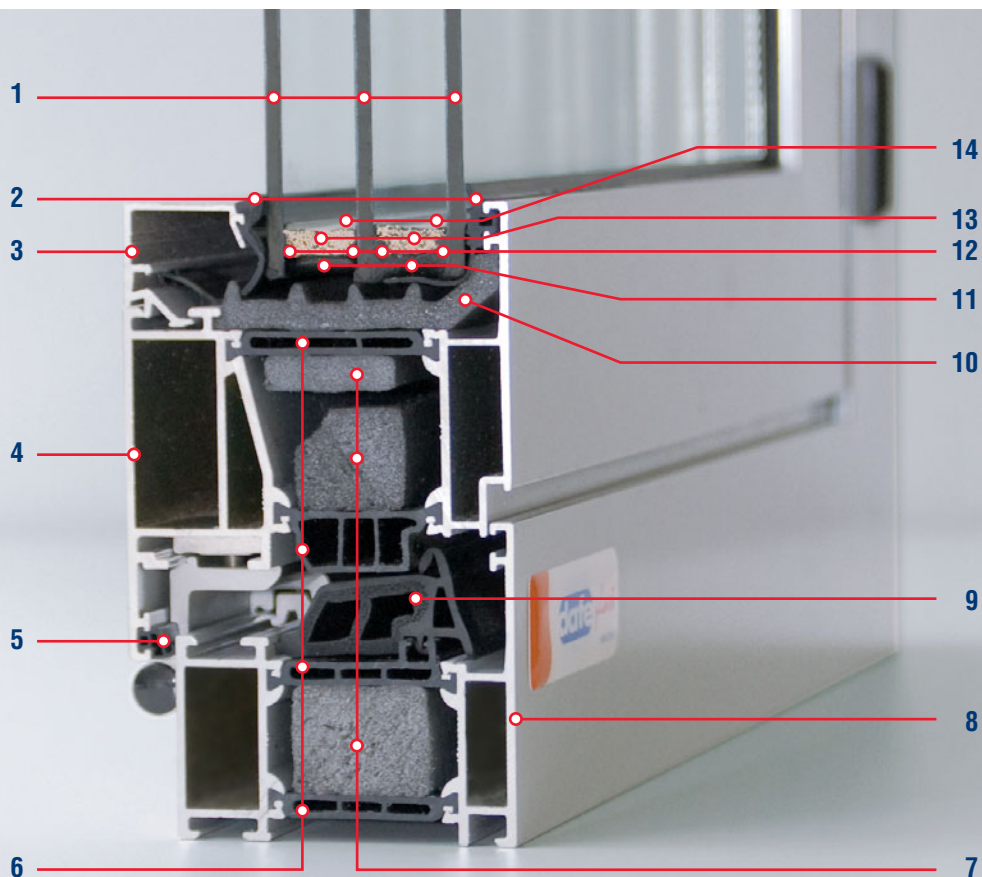
Poznámky:

- ideální pro zlepšení energetické bilance rekonstrukcí
- dokonalá povrchová úprava
- pro okna a balkónové dveře

Eurookna Real Euro 78 s dřevěnými rámy a profily jsou elegantní, ekologicky šetrná okna z přírodního materiálu s nadprůměrnými izolačními vlastnostmi.

Jsou zasazena v dřevěném profilu EURO IV-78. Jde o lepený a lisovaný systém ze čtyř lamel s podélným napojením. Veškeré dřevěné prvky jsou chráněny odolnou, vysokotlakou technologií nanášenou vícevrstvou lazurou.

Tento systém je vhodný do nových a rekonstruovaných rodinných a bytových domů.



- | | | | |
|---|--|----|---|
| 1 | Izolační trojsklo | 8 | Rám okna s přerušným tepelným mostem |
| 2 | Zasklívací těsnění | 9 | Středové těsnění |
| 3 | Zasklívací lišta | 10 | Pěnová izolace skla |
| 4 | Křídlo okna s přerušným tepelným mostem | 11 | Trvale pružný vulkanizující tmel |
| 5 | Vnitřní těsnění | 12 | Trvale pružný tmel |
| 6 | Přerušení tepelného mostu (polyamidový můstek) | 13 | Molekulové síto (vysoušecí prostředek – eliminuje vlhkost v meziprostorech) |
| 7 | Tepelněizolační klíny | 14 | Distanční rámečky |



Název: SCHÜCO AWS 75 SI

Výrobce: **SCHÜCO**

Materiál: **hliníkové okno**

Součinitel tepelného prostupu sklem U_g : 0,5–1,1 W/m²K

Součinitel tepelného prostupu rámem U_f : 1,6 W/m²K

Součinitel tepelného prostupu oknem U_w : 0,8–1,3 W/m²K

Konstrukční hloubka: 75 mm / izolační klíny

Odolnost proti vloupání: do třídy 4

Povrchová úprava: paleta eloxů + komaxitové barvy dle RAL

Poznámky:

- pro vysoce esteticky náročné domy
- vysoká tuhost a odolnost proti mechanickému poškození
- pro okna a balkónové dveře
- nezaměnitelná povrchová úprava

Hliníkový okenní systém Schüco AWS 75 SI v sobě spojuje vynikající tepelnou izolaci plastových a dřevěných oken s jedinečnými vlastnostmi hliníku: dlouhá životnost, robustnost a nejrozmanitější design. Realizovat lze také velké prosklené plochy. S konstrukční hloubkou pouhých 75 mm je tento okenní systém velmi univerzální a je možné ho skvěle kombinovat s dveřním programem značky Schüco.

Ve spojení s ukrytým kováním Schüco AvanTec a Schüco TipTronic splňuje Schüco AWS 75 SI nejvyšší nároky také v ohledu na komfort a vzhled.



BARVY PRO PLASTOVÁ OKNA

vyberte si barvu a slad'te okna i dveře s fasádou

Doby, kdy mít plastové okno znamenalo mít bílé okno, jsou už dávno pryč. Nyní si každý může vybrat barvu okenního profilu podle svých představ a plánů.

Barvy jsou důležitými prvky architektury. Proto existují okna a dveře nejen v bílé barvě, ale také v různých imitacích dřeva a v pastelových barvách. Barevnosti je dosahováno speciálním postupem, při kterém se nanáší barevná fólie na povrch profilu, čímž je zajištěna také odolnost proti oděru. U okenních systémů renomovaných značek bude zaručena také jejich barevná stálost.



Vedle tří základních barev vlastního profilu (bílá, hnědá, karamelová) si můžete vybrat z 32 odstínů dřeva nebo 40 pastelových barev plastových profilů. Tyto barvy je možné kombinovat – použít jinou barvu pro interiérovou a exteriérovou stranu okenního systému. Povrchová plocha se dodává také v designu s jemným vrásněním, hladkým nebo matovým.

Další možnou povrchovou úpravou je lakování. Pro dosažení potřebného barevného efektu je k dispozici přes 150 barevných odstínů ze vzorníku RAL. Lakovaná vrstva může být nanášena zvenku, zevnitř nebo oboustranně. Hladký povrch se sametově matným leskem umožňuje snadnou údržbu oken.

Okna, dveře, rolety i okenice je možné si objednat ve stejném barevném dekoru.

Získejte přehled o spotřebě Vaší domácnosti

- zapůjčte si zdarma základní nebo profesionální sadu na měření spotřeby elektřiny
- změřte si Vaše domácí spotřebiče
- naměřené hodnoty vyhodnoťte na **www.energetickyporadce.cz**, kde naleznete i doporučení a tipy, jak ušetřit
- využijte možnost rezervace on-line

Profesionální sada Vám navíc umožňuje:

- sbírat data do počítače a vyhodnocovat v reálném čase
- data o spotřebě a chování spotřebičů uložit a s pomocí našich odborných poradců analyzovat
- využít až tři zásuvkové moduly zároveň a naplánovat v čase jejich chování



Centrum energetického poradenství PRE
Jungmannova 28, Praha 1
Tel.: 267 055 555
E-mail: poradce@pre.cz
Otevírací doba: Po-Pá 10.00 -18.00
www.energetickyporadce.cz



Aplikace na posouzení účinnosti zateplení objektu a výměny oken

Uvažujete o zateplení, výměně oken nebo o kombinaci obou opatření a nevíte, kolik vás to bude stát? Zajímá vás návratnost investice? Pak je právě vám určena aplikace na posouzení tepelných ztrát objektů, která je umístěná na největší plazmové obrazovce v Centru energetického poradenství PRE.

Pomocí interaktivní aplikace si můžete sami nasimulovat parametry svého objektu. Ten lze zařadit do jedné ze čtyř základních skupin: samostatně stojící rodinný dům, řadový rodinný dům, bytový dům a panelový dům. Po zadání roku výstavby dojde k automatickému přednastavení parametrů složení obvodového pláště budovy.

Totéž lze obdobným způsobem zadat i u okenních systémů. Pro odborníky, kteří si dovedou sami poskládat jednotlivé vrstvy pláště, je určeno tzv. pokročilé nastavení. Nové okenní systémy, které jsou v aplikaci rovněž přednastaveny, si zákazník může v našem Centru prohlédnout fyzicky na vystavených řezech v expozici Tepelné ztráty.

TYP OKNA

| | | | | | |
|---|--|--|--|--|--|
|  JEDNOKŘÍDLÉ |  DVOUKŘÍDLÉ |  TROJKŘÍDLÉ |  S NADSVĚTLÍKEM |  BALKONOVÉ JEDNOKŘÍDLÉ |  BALKONOVÉ DVOUKŘÍDLÉ |
|---|--|--|--|--|--|

ŠÍŘKA OKNA

VÝŠKA OKNA

POČET OKEN

OK **ZRUŠIT**

Uživatel aplikace si může vybrat z uvedených typů okenních profilů, ke kterým lze přiřadit jejich rozměry a počet kusů. Vedle zohlednění při stanovení součinitele tepelného prostupu oken dojde při případné výměně oken k reálnému určení investičních nákladů.



Ze závěrečného porovnání lze jednoduše vyčíst účinnost jednotlivých opatření. Stávající a navrhovaný stav je vztažen k mezním normovaným stavům – hodnoty v červeném poli nevyhovují platné normě, ve žlutém jsou požadavky splněny a v zeleném pak splňují i doporučení (ideální stav).

Aplikace má uživatelsky příjemné a intuitivní ovládání. I naprostý laik s její pomocí zjistí, kolik ušetří na provozních nákladech za vytápění objektu, přistoupí-li k zateplení pláště budovy, případně k výměně oken. Hlavními výstupy této aplikace jsou náklady na rekonstrukci, roční úspora a doba návratnosti. Výsledky výpočtů, zobrazené na multimediální obrazovce, je možné si nechat poslat přímo z aplikace na zadaný e-mail.

Novou aplikaci, kterou při návštěvě Centra opravdu nelze přehlédnout, ocení zejména zákazníci, kteří přemýšlejí, jaká opatření provést, aby eliminovali tepelné ztráty objektu a ušetřili na provozních nákladech za vytápění objektu.

Součástí aplikace je také sekce Fotogalerie, která obsahuje katalogové fotografie i příklady řešení z praxe.





Kalkulačka tepelných ztrát

Orientační výpočet tepelných ztrát objektu a návrh elektrického topného zdroje je nejnavštěvovanější kalkulačkou na stránkách www.energetickyporadce.cz. Jedná se o jednoduchý a přehledný výpočtový program ve formě dotazníku, do kterého vyplníte technická data o stavebních konstrukcích. Nemáte-li k dispozici dostatek technických informací o skladbě stavebních konstrukcí svého obydlí, můžete využít automatickou nabídku programu, která podle roku výstavby sama orientačně určí tepelnou propustnost zadaných stavebních konstrukcí.

Výstupem aplikace je výpočet výše tepelných ztrát vašeho obydlí a výpočet optimální velikosti topného zdroje. Součástí programu je i speciální nabídka konkrétního typu akumulačních kamen, resp. přímotopných spotřebičů. Ty jsou pro zákazníky PRE k dostání za zvýhodněnou cenu (<http://www.energetickyporadce.cz/nabidka-zbozi.html>). **Výsledky výpočtů můžete bezplatně konzultovat s odbornými poradci v Centru energetického poradenství PRE, kde vám případně pomohou i s výběrem vhodného topného zdroje.**

© Úvod » Kalkulačky energie » Tepelné ztráty » Kalkulačka tepelných ztrát

Kalkulačka tepelných ztrát

226

1 2 3 4 5

Charakteristika místa a krajinné oblasti

Charakteristika místa:

| | |
|--|-----------------|
| Místo v němž je budova umístěna: | Praha (Karlovy) |
| Nadmožská výška (m) | 181 |
| Sřediční venkovní teplota za otopné období dle 50-letého průměru klimatických údajů (°C) | 4.4 |
| Počet topných dnů za otopné období dle 50-letého průměru klimatických údajů | 229 |
| Výpočtová venkovní teplota (°C) | -12 |
| Krajinná oblast se zřetelem k intenzitě větru | ne |

Charakteristika krajinné oblasti:

| | |
|--|------------------|
| Krajinná oblast | Normální krajina |
| Poloha budovy v krajině | chráněná |
| Typ budovy | řadové budovy |
| Charakteristické číslo budovy B ($\text{Pa}^{0.07}$) | 3 |

<< ZPĚT VPŘED >>

Webová aplikace umožní relativně jednoduché stanovení tepelných ztrát včetně optimalizace tepelného zdroje.

Poradenský web



**Energetický
poradce PRE**

- Úspory energie a hospodárné využití elektřiny
- Obnovitelné zdroje
- Interaktivní komunikační nástroje
- Výpočtové aplikace
- Tipy a rady pro výběr, provoz a recyklaci spotřebičů
- Elektronický katalog elektrotepelných zařízení za zvýhodněné ceny
- Aplikace Zásuvky ve světě
- Spotřebitelské testy

www.energetickyporadce.cz

www.facebook.com/energetickyporadce

IPRE

Centrum energetického poradenství PRE

- bezplatné poradenství zaměřené na:
 - » úspory energie v domácnosti
 - » hospodárné využití elektřiny
 - » obnovitelné zdroje energie
- 11 multimediálních prezentací
- 8 výpočtových aplikací
- vzorová inteligentní domácnost
- bezplatné zapůjčení měřiče spotřeby
- bezplatné testování elektrokol
- slevy elektrických spotřebičů
- úspory v kostce – 22 tematicky zaměřených brožur
- další publikace

Jungmannova 28, Praha 1
Po–Pá 10.00–18.00
Tel.: 267 055 555
E-mail: poradce@pre.cz
www.energetickyporadce.cz

PRE