



# Návod na použití detekčního přístroje

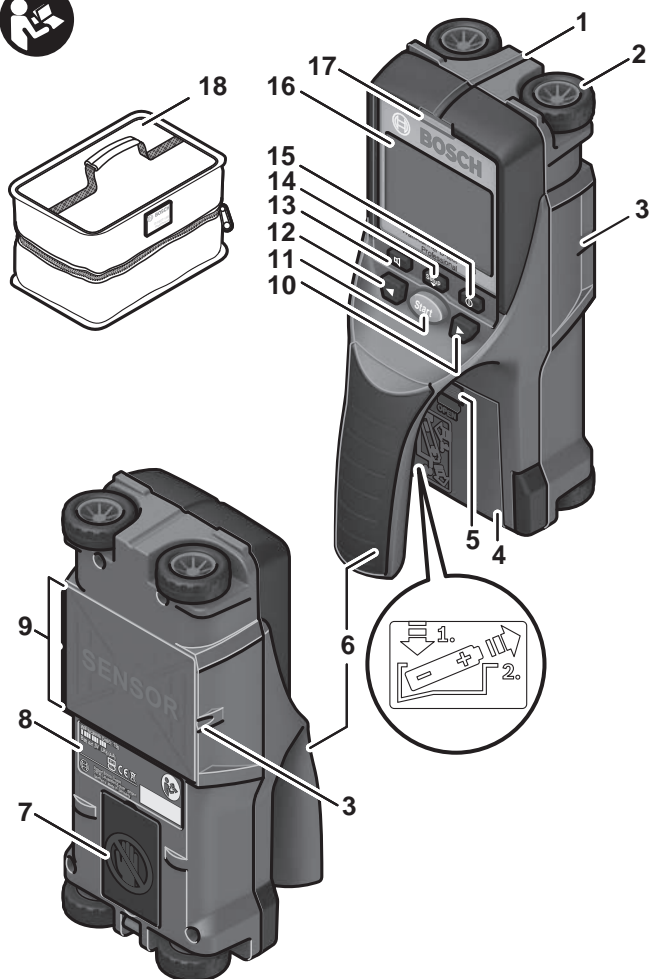
BOSCH D-tect 150 Professional



## 1. Použití přístroje:

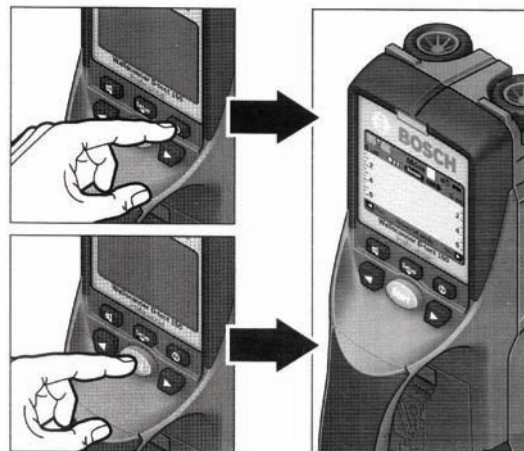
Měřicí přístroj je určen pro vyhledávání skrytých objektů ve stěnách, stropích a podlahách. Podle materiálu a stavu podkladu mohou být rozpoznány kovové objekty, dřevěné trámy, plastové trubky, rozvody a kabely.

## 2. Seznámení s přístrojem - funkční popis



- 1 Značkovací pomůcka horní
- 2 Kolo
- 3 Značkovací pomůcka levá resp. pravá
- 4 Kryt příhrádky baterie
- 5 Aretace krytu příhrádky pro baterie
- 6 Rukojeť
- 7 Servisní klapka (neotvírat, zásah pouze od servisního technika)
- 8 Sériové číslo
- 9 Oblast čidla
- 10 Výběrové tlačítko pravé
- 11 Tlačítko Start
- 12 Výběrové tlačítko levé
- 13 Tlačítko signálního tónu
- 14 Tlačítko Setup (pouze pro pokročilé nastavení)
- 15 Tlačítko zapnutí/vypnutí
- 16 Displej
- 17 LED
- 18 Ochranná taška

### Zapnutí / vypnutí přístroje



### Bezpečnostní pokyny

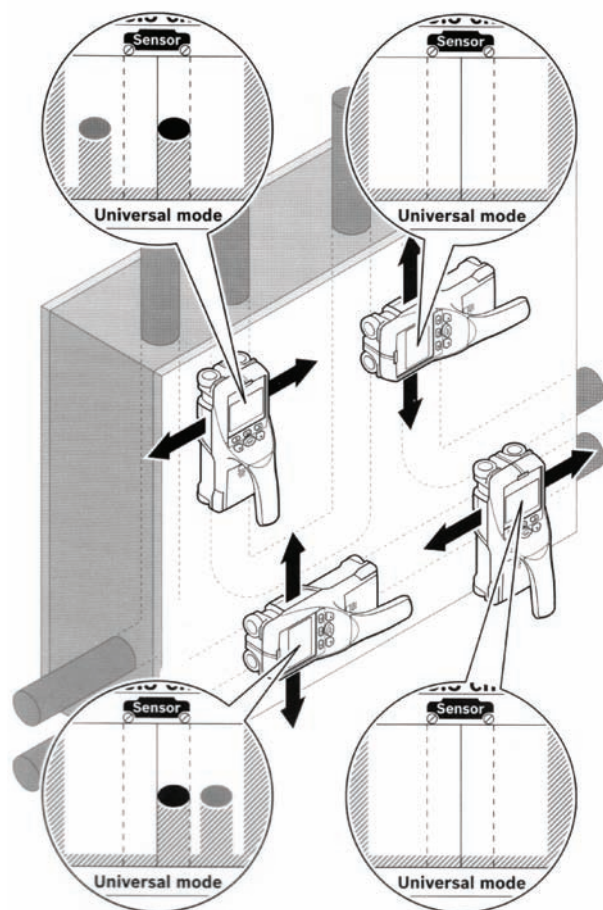
V měřicím přístroji se mohou vytvářet jiskry. Proto s měřicím přístrojem nepracujte v prostředí, v němž se nacházejí hořlavé kapaliny, plyny a prach, nebo tam, kde hrozí nebezpečí výbuchu. Výsledky měření mohou být zkresleny určitými okolními podmínkami, což musí být při měření zohledněno. Mezi takové podmínky patří např. blízkost zařízení, která vytvářejí silná magnetická nebo elektromagnetická pole, vlhko, stavební materiály obsahující kov, izolační hmoty potažené

hliníkem, a také vodivé tapety nebo obkladačky. Respektujte proto před vrtáním, řezáním nebo frézováním do stěn, stropů a podlah i jiné informační zdroje (stavební plány, výkresovou dokumentaci).

### 3. Lokalizace objektů (kabely, plastové trubky, rozvody apod.)

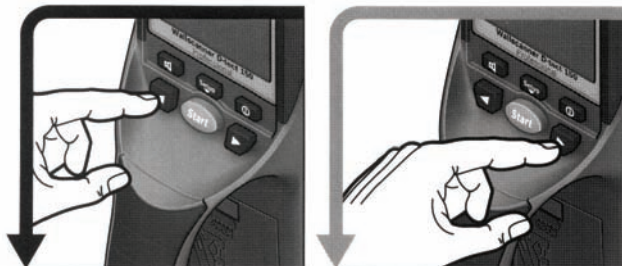
Lokalizaci objektů provádějte vždy souvisle a přímočaře, s lehkým tlakem na měřicí přístroj tak, aby **kola** měla spolehlivý kontakt se stěnou.

Při zobrazení „Speeding“ opakujte lokalizaci pomocí tlačítka Start a pohybujte s přístrojem pomaleji.



### 4. Objekty, které lze lokalizovat - změna druhu režimu

Přístroj je přednastaven na univerzální mód. Změnu módu provedete stiskem šipky vlevo či vpravo.



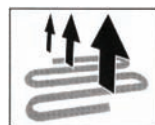
#### Universal mode = univerzální mód

Použití pro **cihly i beton**. Zobrazí umělohmotné a kovové objekty i elektrické vedení. Max. hloubka měření 6 cm.



#### Concrete deep = beton

Použití pro **železobeton**. Zobrazí armovací železo, umělohmotné a kovové objekty i elektrické vedení. Max. hloubka měření 15 cm.



#### Panel heating = plošné vytápění

Vhodný pro detekci kovových, kovem povrstvených a vodou naplněných umělohmotných trubek, i elektrického vedení. Max. hloubka měření 8 cm.



#### Drywall = suchá výstavba

Použití pro **dřevo, sádkokarton**. Zobrazí dřevěné trámy, kovové objekty, naplněné umělohmotné trubky a elektrické vedení. Max. hloubka měření 6 cm.



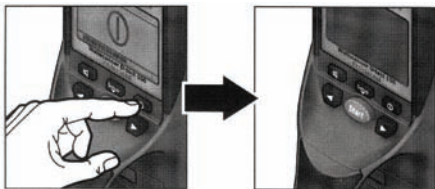
#### Hollow block = duté cihly

Použití pro zdi s mnoha dutinami. Zobrazí kovové objekty a elektrické vedení. Max. hloubka měření 6 cm.

## 5. Postup měření

Měření spustíte stiskem tlačítka Start.

Přístroj je přednastaven na univerzální mód. Změnu módu provedete stiskem šipky vlevo či vpravo.



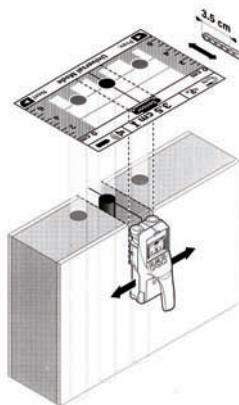
Vyberte lokalizační mód viz kap. 4

Optimálních výsledků docílíte, když bude měřená dráha činit minimálně 40 cm, a když budete měřicím přístrojem pohybovat pomalu přes celé prohledávané místo (viz kap. 3).

Budou nalezeny vrchní hrany objektů, které probíhají napříč vůči směru pohybu měřicího přístroje.

Pokud během měření zdvihnete měřicí přístroj od stěny, zůstane poslední výsledek měření zachován na displeji. V tomto případě můžete přístroj opět přiložit na stěnu a pokračovat v měření nebo stisknete tlačítko Start a zahajete tak nové měření.

PŘEJÍZDĚJTE PROHLEDÁVANOU OBLAST VŽDY KŘÍŽEM (viz kap. 3)



**Setup - neměňte přednastavené hodnoty**

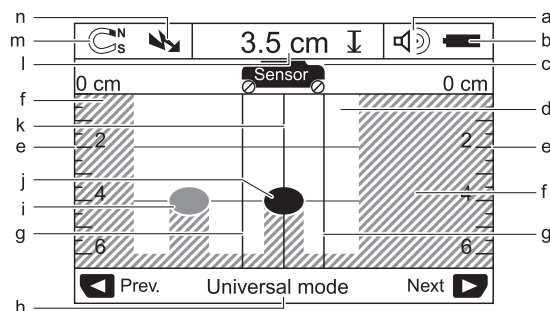
- stiskněte **START** pro návrat

Po ukončení měření přístroj vypnete tlačítkem Vypnout.



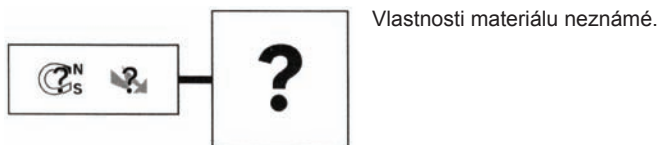
## 6. Zobrazené prvky na měřicím zařízení při lokalizaci objektu

- změní se barva signálního čidla ze zelené na červenou (kap. 2, bod 17)
- zazní signální tón (je-li zapnutý)
  - ukazatel signálního tónu (a)
- v poli senzoru se zobrazí vyhledávaný objekt
  - šedá: nalezený objekt vně oblasti čidla (i)
  - černá: nalezený objekt v oblasti čidla (j)
- v horním poli displeje se zobrazí typ detekovaného objektu (viz *Druhy materiálů objektů* v následující kapitole) a dále údaj o hloubce, ve které se objekt nachází
  - ukazatel materiálu objektu (m)
  - ukazatel elektrického vedení (n)
- na levé a pravé straně displeje se zobrazí přípustná hloubka vrtání
  - vnější hrany, kvůli označení na značkovací pomůcce (kap. 2, bod 3) vlevo resp. vpravo (g)
- v dolní části displeje je zobrazen aktuální mód
  - ukazatel druhu provozu (h)



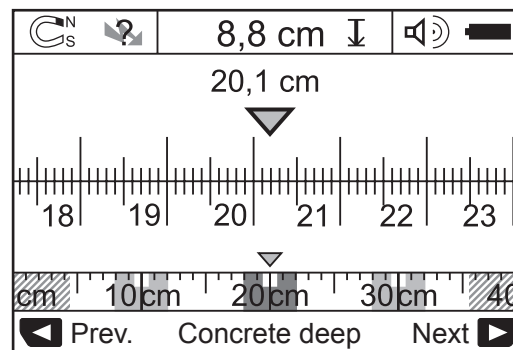
- |   |   |   |   |
|---|---|---|---|
| a | ukazatel signálního tónu  | i | šedá: nalezený objekt vně oblasti čidla                       |
| b | ukazatel baterie  | j | černá: nalezený objekt v oblasti čidla                        |
| c | ukazatel oblasti čidla  | k | středová čára, odpovídá značkovací pomůcce 1. viz obr v kap.1 |
| d | pravě prohledávaná oblast   | l | ukazatel přístupné hloubky vrtání                             |
| e | měrná stupnice přístupné hloubky  | m | ukazatel materiálu objektu                                    |
| f | dosud neprohledaná oblast   | n | ukazatel elektrického vedení                                  |
| g | vnější hrany, kvůli označení na značkovací pomůcce 3 viz obr v kap.1 vlevo resp. vpravo |   |   |
| h | ukazatel druhu provozu  |   |   |

## 7. Druhy materiálů objektů



**Změna druhů zobrazení – je možná při všech druzích provozu**  
Změnu zobrazení provedeme dlouhým stiskem výběrového tlačítka 10 nebo 12 (viz kap. 2)

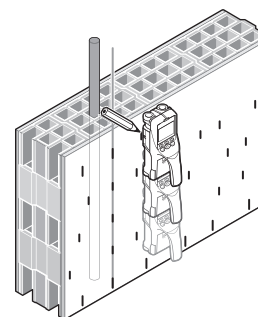
**V režimu metru lze zjistit rozestup mezi nalezenými středy objektů**



## 8. Značení nalezeného objektu

Umístění nalezeného objektu lze zaznačit pomocí rysek na přístroji.

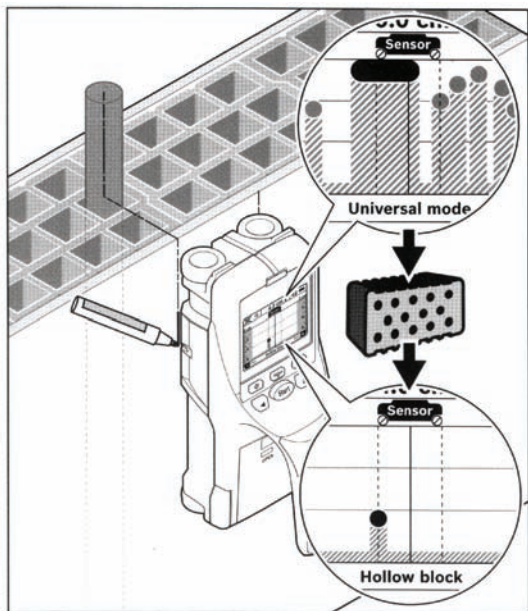
Pro přesné měření doporučujeme přejet přístrojem přes označené místo několikrát.



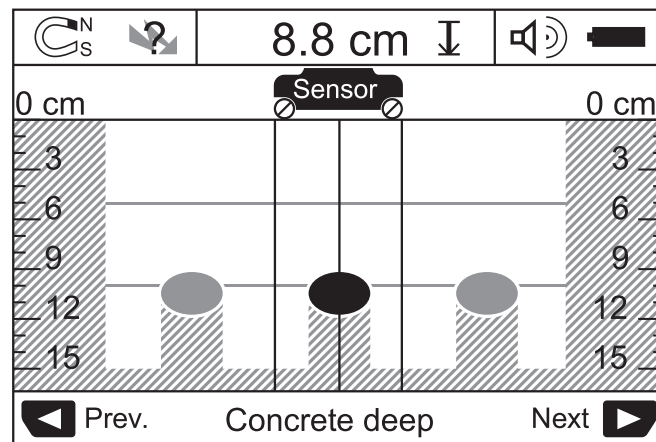
Při zakreslování objektu pomocí svislé rysky 1 (viz kap. 2) je objekt umístěn na prostřední čáře sensorového pole.

Při zakreslování objektu pomocí vodorovné rysky 3 (viz kap. 2) je objekt umístěn na vnější levé či vnější pravé čáře sensorového pole. Přesné umístění objektu označíte v bodě průniku obou čar.

Pro přesné určení typu objektu doporučujeme nastavit správný mód (např. dutá cihla).

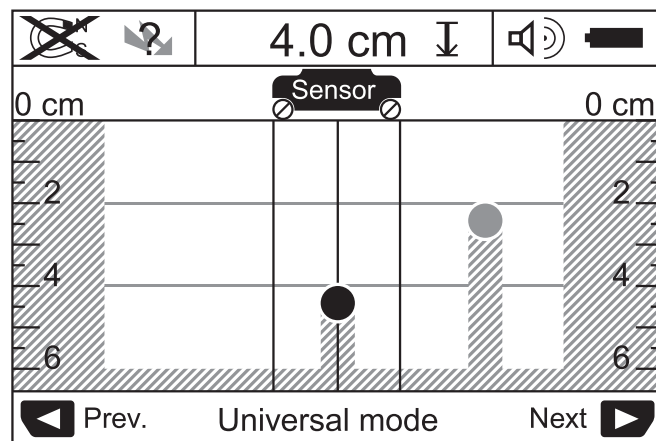


## Železná trubka



V oblasti čidla se nachází magnetický objekt. Vlevo a vpravo od znázorněného objektu se nacházejí další. Přípustná hloubka vrtání je 8,8 cm.

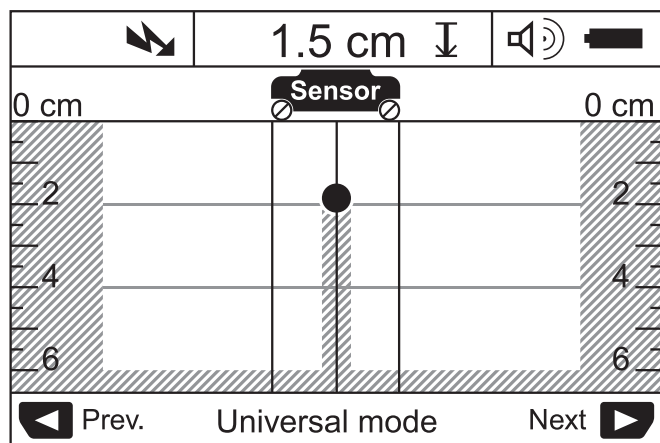
## Měděná trubka



V oblasti čidla se nachází kovový objekt. Přípustná hloubka vrtání je 4 cm.

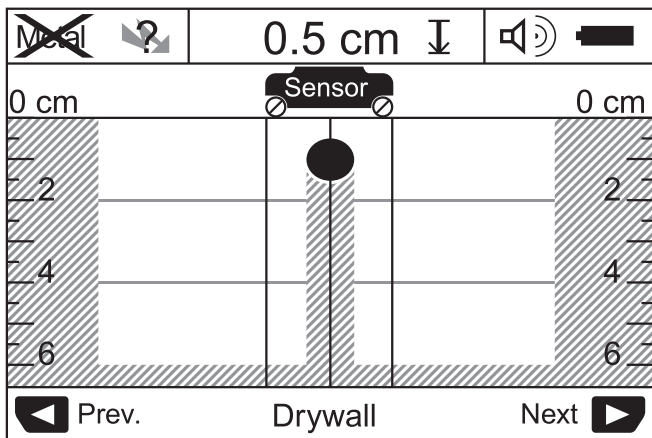
## 9. Ukázky výsledku měření

### Vedení pod napětím



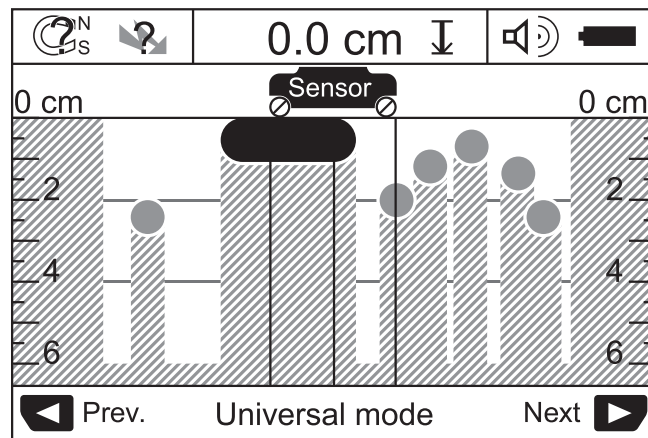
V oblasti čidla se nachází kovový objekt vedoucí napětí. Přípustná hloubka vrtání je 1,5 cm. Vysílá varovný signál (krátký sled tónů).

## Umělohmotný nebo dřevěný objekt



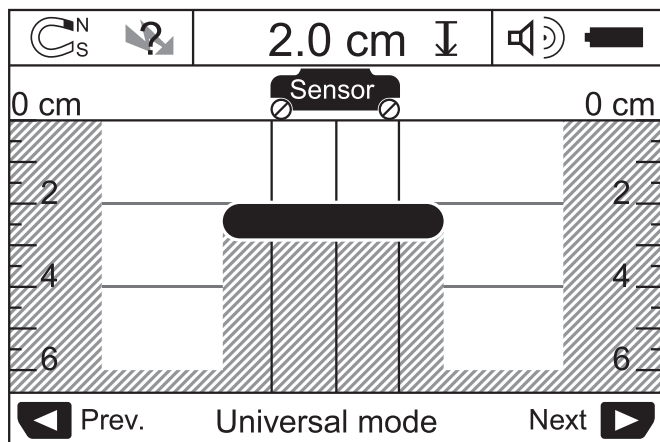
V oblasti čidla se nachází nekovový objekt. Jedná se o umělohmotný nebo dřevěný objekt blízko pod povrchem. Přípustná hloubka vrtání je 0,5 cm.

## Dutiny



Pokud se v oblasti čidla nachází velmi mnoho objektů, skládá se stěna pravděpodobně z mnoha dutin. Přepněte do módu dutá cihla, kde budou dutiny potlačeny.

## Rozměrná plocha



V oblasti čidla se nachází kovová rozměrná plocha, např. kovová deska. Přípustná hloubka vrtání je 2 cm.

Pražská energetika, a. s., tímto důrazně upozorňuje, že použití přístroje v rozporu s tímto návodem nebo v rozporu s originálním návodem výrobce Robert Bosch GmbH může vést k nepřesným či vadným výsledkům měření.



Pro svoje zákazníky vydala Pražská energetika, a. s.  
Na Hroudě 1492/4, 100 05 Praha 10  
Zákaznická linka PRE: 267 055 555  
[www.pre.cz](http://www.pre.cz)

Centrum energetického poradenství PRE  
Jungmannova 28 (palác TeTa), Praha 1  
Otevírací doba: Po-Pá 10.00 - 18.00  
[www.energetickyporadce.cz](http://www.energetickyporadce.cz)  
[www.facebook.com/energetickyporadce](https://www.facebook.com/energetickyporadce)

Vyšlo v Praze v březnu 2011